

Zasilacz impulsowy Emparro67 4-100-240/24 7/8"

INPUT: 90...265 V AC/90...265 V DC

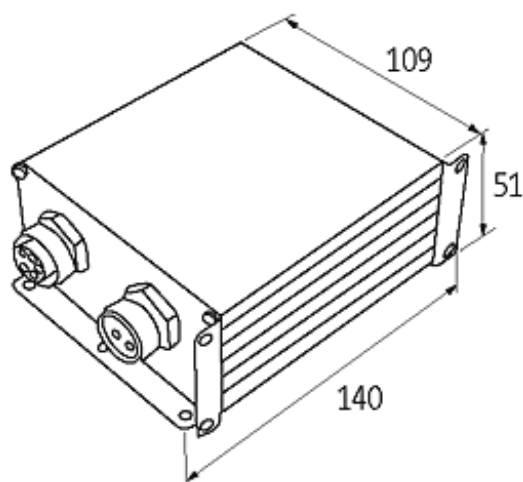
OUTPUT: 24 V DC (SELV), $\pm 2\%$

Prąd: 4 A

Podobne zapytania: Zasilacz sieciowy IP67, zasilacz IP67, zasilacz wodoodporny

[Link do produktu](#)

Ilustracje



Ilustracja zastępcza

Dopuszczenia



Wejście

Napięcie wejściowe	90...265 V AC/90...265 V DC
Prąd wejściowe	1.1 A (100 V AC); 0.5 A (240 V AC)
Impuls prądu włączeniowego po 1 ms	max. 8.9 A (230 V AC)
Współczynnik mocy	0.98 (230 V AC)
Typ połączenia	Wtyk 7/8", 3-piny
Częstotliwość	50...60 Hz
Bezpiecznik wejściowy (wewnętrzny)	6.3 A (T)

Dane ogólne

Normy	EN 60950-1, EN 61204-3, EN 55011 A, EN 61000-3-2
Wilgotność względna	4...100%
Stopień ochrony	IP67
Sprawność	91.7% (115 V AC); 92.4% (230 V AC)
Typ montażu	przykręcany
Zakres temperatur	-40...+60 °C, ...+70 °C derating (temp. składowania -40...+80 °C)
Wymiary (wys. x szer. x gł.)	51×109×140 mm

Wyjście

Napięcie wyjściowe	24 V DC (SELV), ±2%
Power Boost	I _{out} N × 150% (min. 4 s)
Prąd wyjściowy	4 A
Typ połączenia	7/8" (żeński), 5-pinowy
Czas podtrzymania przy zaniku napięcia sieciowego	min. 45 ms (230 V AC); 4 A (24 V DC)
Tętnienia resztkowe	max. 20 mV _{eff}
Krótkie impulsy	max. 100 mV p-p
Ochrona urządzenia	Zwarcie, przeciążenie i temperatura
Wyświetlacz LED	Dioda LED (zielona): OK; dioda LED (czerwona): Przeciążenie, przegrzanie lub zwarcie
Praca równoległa / szeregowo	max. 3 urządzeń max. 2 urządzenia

Dane handlowe

EAN	4048879482660
eClass	27049002
Jednostka pakowania	1
Kod taryfy celnej	85044090
Kraj pochodzenia	CZ